

Кухонные мойки из Tectonite®

Специальное предложение на модельный ряд Franke Sirius



Все цены с учетом НДС

FRANKE

Мойки Franke Tectonite®

ЧТО ТАКОЕ ТЕСТОНИТЕ®?



Основа мойки SMC (Sheet Moulding Compound) – материал из стекловолокна и полиэстеровых смол – обеспечивает мойке ударопрочность.



Особая уникальная текстура покрытия придает мойке вид натурального камня.



Поверхностный слой PIMC (Powder In Mould Coating) является композитным материалом. Он обеспечивает цвет мойки, ее теплостойкость, устойчивость к царапинам и износу.

СЕРТИФИКАЦИЯ

Мойки Franke Tectonite® сертифицированы

- согласно европейского стандарта EN13310: 2003–04 для кухонных моек. Этот стандарт определяет требования к эксплуатационным характеристикам моек и качеству материала
- согласно европейским нормам безопасности при контакте с продуктами питания EC10/2011

КАЧЕСТВА МАТЕРИАЛА FRANKE ТЕСТОНИТЕ®



ИСКЛЮЧИТЕЛЬНАЯ СТОЙКОСТЬ К ЦАРАПИНАМ И ИСТИРАНИЮ
Формула Tectonite® обеспечивает повышенную устойчивость к царапинам и истиранию



УДАРОПРОЧНОСТЬ
Материал устойчив к падениям кухонных предметов без образования сколов
Мойку невозможно разбить



УСТОЙЧИВОСТЬ К ВЫСОКИМ ТЕМПЕРАТУРАМ ДО 300°C И К ПЕРЕПАДАМ ТЕМПЕРАТУР
Материал не меняет цвет и не выделяет запахи



УСТОЙЧИВОСТЬ К ОБРАЗОВАНИЮ ПЯТЕН
Загрязнения не проникают в материал и могут быть удалены без следа



ПОВЕРХНОСТЬ мойки является гигиеничной, безопасной при контакте с продуктами питания, не содержит вредных веществ



ЗАЩИТА ОТ УФ-ИЗЛУЧЕНИЯ Поверхность материала устойчива к ультрафиолетовым лучам, благодаря чему мойки никогда не потеряют первоначального цвета



СОВРЕМЕННЫЙ ВНЕШНИЙ ВИД МАТЕРИАЛА
Матовое покрытие и уникальные металлизированные цвета придают новым мойкам Franke оригинальный внешний вид, соответствие современным тенденциям в дизайне кухни



УДОБСТВО МОНТАЖА
Небольшой вес мойки облегчает транспортировку и монтаж мойки. Мойка монтируется на столешницах разной толщины.



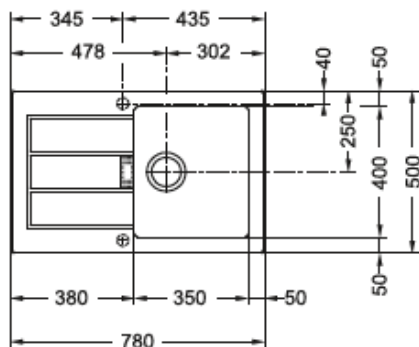
Материал Tectonite® производится из натуральных компонентов (стекло, смолы), что делает возможным переработку после завершения эксплуатации

Кухонные мойки из Tectonite®

SID 611-78



Размер мойки 78 x 50 см
Размер чаши 35 x 40 x 18 см
Вырез для монтажа 76 x 48 см
Установка сверху
Выпуск 3 1/2", скрытый перелив
под декоративной
пластиной с логотипом Franke
Вентиль-автомат и сифон в комплекте
Два отверстия для смесителя и кнопки
вентиль-автомата



114.0443.346 белый
РРЦ **9 975** руб.

114.0443.348 кофе
РРЦ **9 975** руб.

114.0443.347 оникс
РРЦ **9 975** руб.

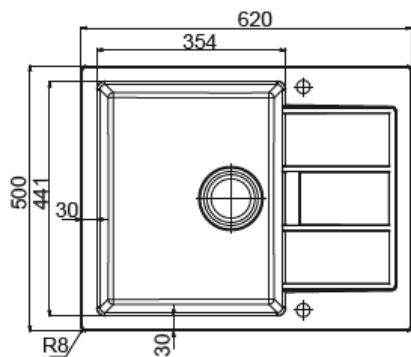
FRANKE

Кухонные мойки из Tectonite®

SID 611-62/44



Размер мойки 62 x 50 см
Размер чаши 35,4 x 44,1 x 20 см
Вырез для монтажа 60 x 48 см
Установка сверху
Выпуск 3½", скрытый перелив
под декоративной
пластиной с логотипом Franke
Вентиль-автомат и сифон в комплекте
Два отверстия для смесителя и кнопки
вентиль-автомата



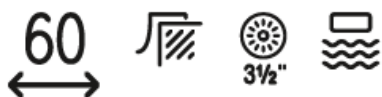
114.0489.208 белый
РРЦ **11 200** руб.

114.0489.209 кофе
РРЦ **11 200** руб.

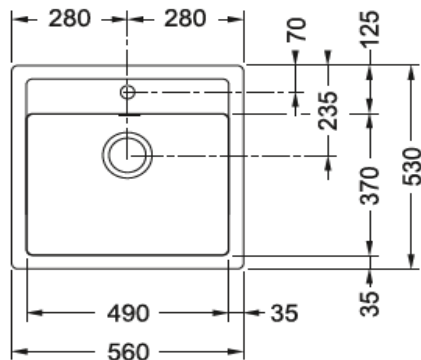
114.0489.210 оникс
РРЦ **11 200** руб.

Кухонные мойки из Tectonite®

SID 610



Размер мойки 56 x 53 см
Размер чаши 49 x 37 x 20 см
Вырез для монтажа 54 x 51 см
Установка сверху
Выпуск 3 1/2", скрытый перелив в чаше
Стоп-вентиль и сифон в комплекте
Отверстие для смесителя



114.0443.343 белый
PPЦ **10 950** руб.

114.0443.345 кофе
PPЦ **10 950** руб.

114.0443.344 оникс
PPЦ **10 950** руб.

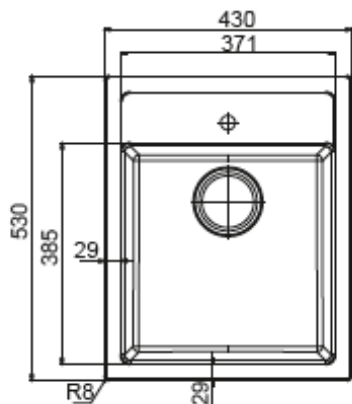
FRANKE

Кухонные мойки из Tectonite®

SID 610-40



Размер мойки 43 x 53 см
Размер чаши 37,1 x 38,5 x 20 см
Вырез для монтажа 41 x 51 см
Установка сверху
Выпуск 3½", скрытый перелив в чаше
Стоп-вентиль и сифон в комплекте
Отверстие для смесителя



114.0489.179 белый
PPЦ **9 975** руб.

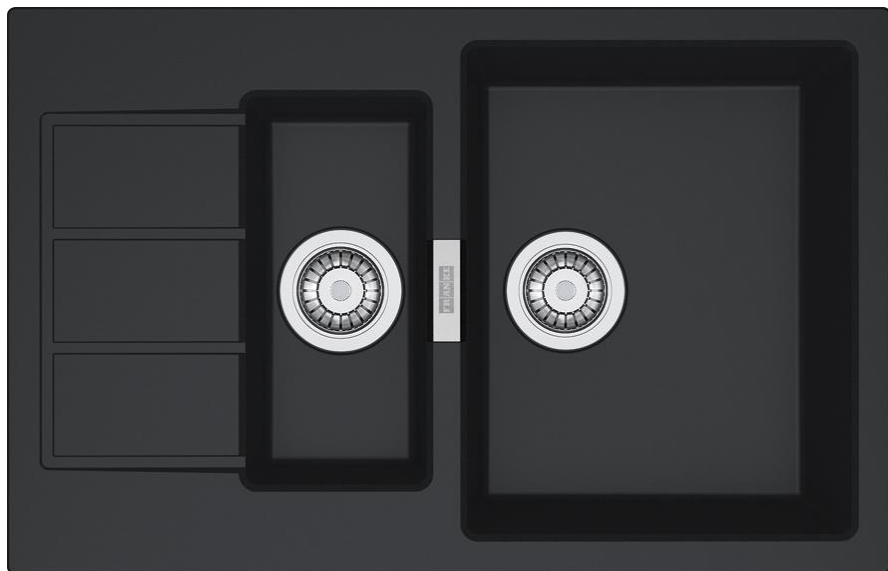
114.0489.201 кофе
PPЦ **9 975** руб.

114.0489.202 оникс
PPЦ **9 975** руб.

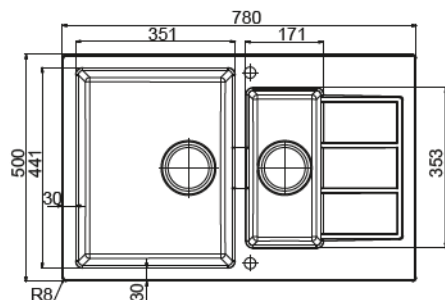
FRANKE

Кухонные мойки из Tectonite®

SID 651-78



Размер мойки 78 x 50 см
Размер чаш 35,1 x 44,1 x 20 см, 17,1 x 35,3 x 13 см
Вырез для монтажа 76 x 48 см
Установка сверху
Выпуск 3 1/2", скрытый перелив под декоративной пластиной с логотипом Franke
Вентиль-автомат и сифон в комплекте
Два отверстия для смесителя и кнопки вентиль-автомата



114.0489.220 белый
РРЦ **11 900** руб.

114.0489.241 кофе
РРЦ **11 900** руб.

114.0489.242 оникс
РРЦ **11 900** руб.

FRANKE

Кухонные мойки из Tectonite®

SID 611-78/45



Размер мойки 78 x 50 см

Размер чаши 45,1 x 44,1 x 20 см

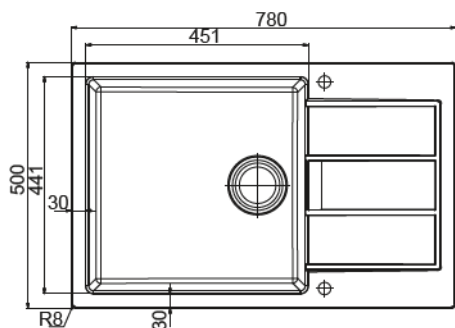
Вырез для монтажа 76 x 48 см

Установка сверху

Выпуск 3 1/2", скрытый перелив под декоративной пластиной с логотипом Franke

Вентиль-автомат и сифон в комплекте

Два отверстия для смесителя и кнопки вентиль-автомата



114.0489.214 белый

РРЦ **11 900** руб.

114.0489.215 кофе

РРЦ **11 900** руб.

114.0489.216 оникс

РРЦ **11 900** руб.

FRANKE

Кухонные мойки из Tectonite®

SID 611-78/50



Размер мойки 78 x 43,5 см

Размер чаши 50,4 x 37,6 x 20 см

Вырез для монтажа 76 x 41,5 см

Установка сверху

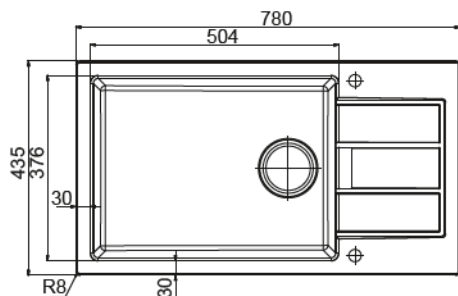
Выпуск 3 1/2", скрытый перелив под декоративной

пластиной с логотипом Franke

Вентиль-автомат и сифон в комплекте

Два отверстия для смесителя и кнопки

вентиль-автомата



114.0489.217 белый

РРЦ **11 700** руб.

114.0489.218 кофе

РРЦ **11 700** руб.

114.0489.219 оникс

РРЦ **11 700** руб.

FRANKE

Смесители для кухонных моек из Tectonite®

Senga

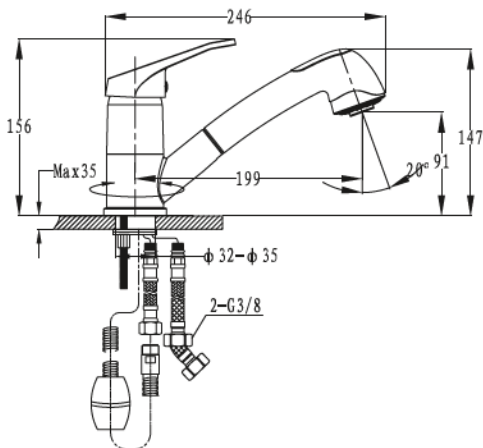


- Смеситель однорычажный для моек Franke Tectonite®
- Управление сверху
- Корпус из латуни с низким содержанием свинца
- Угол поворота излива 360°
- Выдвижная лейка со шлангом 150 см
- Переключение струя-душ
- Керамический дисковый картридж
- Гибкие шланги 450 мм

115.0275.359 белый
РРЦ **6 700** руб.

115.0275.355 кофе
РРЦ **6 700** руб.

115.0275.358 оникс
РРЦ **6 700** руб.



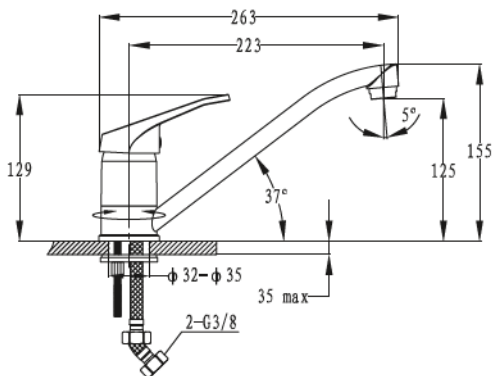
FRANKE

Смесители для кухонных моек из Tectonite®

Garro



- Смеситель однорычажный для моек Franke Tectonite®
- Управление сверху
- Корпус из латуни с низким содержанием свинца
- Угол поворота излива 360°
- Керамический дисковый картридж
- Гибкие шланги 450 мм



115.0275.351 белый
PPЦ **4 900** руб.

115.0275.334 кофе
PPЦ **4 900** руб.

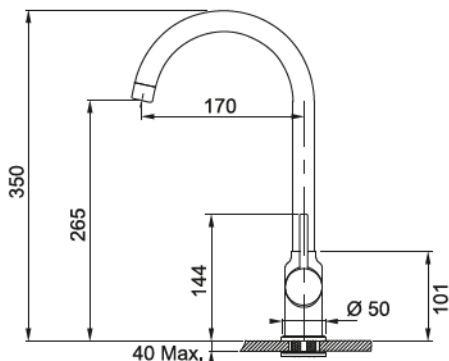
115.0275.339 оникс
PPЦ **4 900** руб.

FRANKE

Смесители для кухонных моек из Tectonite®

Pola

- Смеситель однорычажный для моек Franke Tectonite®
- Управление сбоку
- Корпус из латуни с низким содержанием свинца
- Угол поворота излива 360°
- Керамический дисковый картридж
- Гибкие шланги 450 мм
- Минимальное расстояние от стены до центра отверстия 60 мм



115.0298.091 белый
РРЦ **5 500** руб.

115.0298.092 кофе
РРЦ **5 500** руб.

115.0298.093 оникс
РРЦ **5 500** руб.

FRANKE



FRANKE